

User Manual Foxrider KIT



MADE IN BELGIUM

Metafox NV – Stationsstraat 176 – B-8850 Ardoonie
www.foxrider.be – info@foxrider.be

Please carefully read before use of the tricycle and save this document.

Lees zorgvuldig vóór ingebruikname van de driewieler en bewaar dit document.

Lisez attentivement avant utilisation de la tricycle et sauvez ce document.

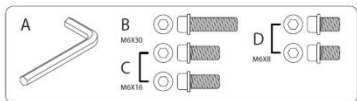
Lesen Sie bitte vor dem Benutzen des Dreirads sorgfältig diese Anweisungen und bewahren Sie dieses Dokument auf.

Lea atentamente estas instrucciones antes de usar el triciclo y consérvelas de referencia.

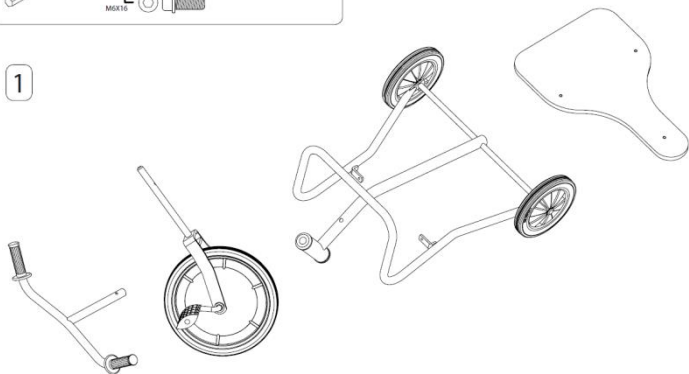


GB	User Manual	7-9
NL	Gebruiksaanwijzing.....	10-12
FR	Mode d'emploi.....	13-15
DE	Gebrauchsanweisung	15-18
ES	Instrucciones de uso.....	18-20

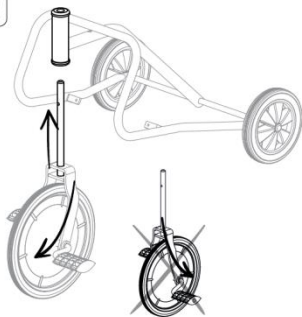


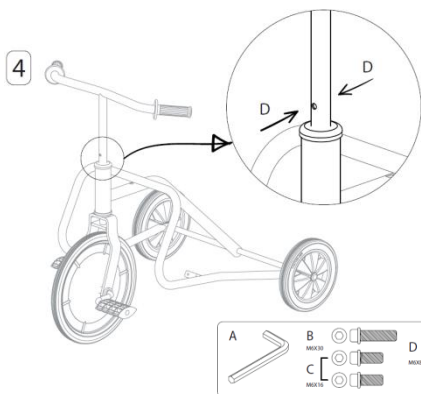


1



2

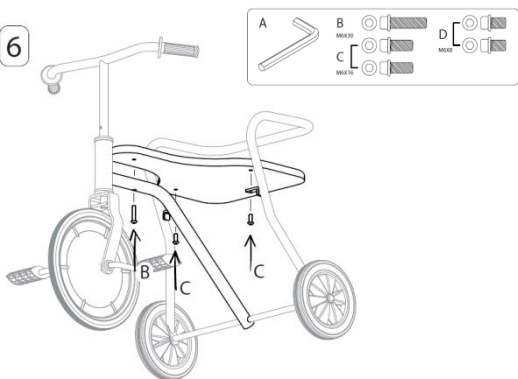




5



6



7



User Manual – GB

Introduction

Congratulations on purchasing your Foxrider KIT. This manual contains information on how to assemble, use the product safely and how to take care of it. Carefully read this manual before use and safe it in a proper place. In case of questions or problems, please contact your dealer or Metafox NV.

Assembly instructions

Warning: this product must only be assembled by adults. Keep the unassembled toy components out of the reach of children.

To assemble the toy, please refer to pages 3 till 5 and check that each component is assembled correctly. Do not use the toy until it has been fully assembled and checked.

Metafox NV cannot be held responsible for wrong assembly.

Steps for assembly

1. Sort all components and check if everything is present
2. Put the front wheel into the main frame
3. Put the steering wheel on the steering shaft
4. Use two screws (D) and tool A to fix the steering wheel
5. Lift the back into place
6. Screw the seating into place with one screw (B) in the front area and two screws (C) in the back area with tool A.
7. Spin the wheels and check the tricycle

Specifications

Net weight of the tricycle is 6 kg.

Can be used by children with normal motion and movement, between 3 and 5 years old and with a maximum weight of 20 kg.

Parental responsibility

Thoroughly check the product for loose parts, before use. When the tricycle is used as intended, there is basically no danger involved in playing with it. However, keep in mind that because of the natural needs and temperament of the child, unforeseeable situations and dangers can arise for which the manufacturer cannot be held liable. Teach children how to properly handle the tricycle and inform them about the possible dangers. Supervise your child during the use of the tricycle.

User instructions

Do not use the product on public roads. Only use the tricycle on a flat terrain and in a suitable, safe environment like for example the garden, the park or in playgrounds. The Foxrider is not to be used close to pools, waters, steps and stairs, hills and slopes.

Closed shoes are required. Long pants, long-sleeved clothes as well as a helmet are recommended to restrain injuries.

The Foxrider has no independent braking system.

The child has to pedal backwards to slow down. Teach your child how to do this during the first use.

The Foxrider should be used carefully. Some skills are necessary to avoid falling and collisions, and to prevent injuries to the child itself and/or to others.

CE-marking

The Foxrider conforms to the requirements of the European guideline on the safety of toys and is marked with the CE label.

Maintenance

Check the product on a regular basis. Contact your dealer or manufacturer when damage occurs. The manufacturer cannot be held responsible for damage caused by incorrect and excessive use.

Clean the tricycle with a light soapy water-based solution and wipe it dry with a soft cloth. Store the Foxrider in a dry area. Keep away from corrosive materials such as road salt, seawater and fertilizers.

Gebruiksaanwijzing – NL

Inleiding

Gefeliciteerd met de aankoop van uw Foxrider KIT. Deze handleiding bevat informatie over hoe het te monteren alsook voor een veilig gebruik en onderhoud van het product. Lees deze instructies grondig voor de eerste ingebruikname en bewaar deze handleiding zorgvuldig. Wend u bij vragen of problemen tot uw verkoper of neem contact op met Metafox NV.

Montage-instructies

Waarschuwing: dit product mag uitsluitend door volwassenen gemonteerd worden. Houd niet in elkaar gezette onderdelen van het speelgoed buiten het bereik van kinderen.

Raadpleeg pagina's 3 tot en met 5 om de driewieler te monteren en controleer dat de onderdelen goed in elkaar gezet zijn. Gebruik het speelgoed niet zolang niet alle montagewerkzaamheden zijn voltooid en gecontroleerd is of het goed in elkaar is gezet.

Metafox NV kan in geen geval verantwoordelijk worden gesteld bij een verkeerde montage.

Stappen van montage

1. Sorteert alle onderdelen en controleer of alles aanwezig is
2. Steek het voorwiel in het hoofdframe
3. Schuif het stuur over de stuuras
4. Gebruik twee vijzen (D) en sleutel A om het stuur vast te zetten
5. Trek de rug op zijn plaats
6. Vijs de zitting op zijn plaats met één vijs (B) vooraan en twee vijzen (C) achteraan door middel van sleutel A.
7. Draai aan de wielen en controleer de driewieler

Specificaties

Netto gewicht van de driewieler is 6 kg.

Voor gebruik door kinderen met een normale beweeglijkheid tussen 3 en 5 jaar en met een maximum gewicht van 20 kg.

Verantwoordelijkheid van de ouders

Controleer het product alvorens gebruik op loszittende onderdelen. Wanneer de driewieler wordt gebruikt zoals beoogd, zijn gevaren tijdens het spelen grotendeels uitgesloten. Door de natuurlijke behoefte van het kind aan beweging en afhankelijk van het temperament van het kind kunnen er onvoorziene situaties optreden waarvoor de fabrikant niet verantwoordelijk kan gesteld worden.

Leer het kind op de juiste manier omgaan met de driewieler en licht het in over de mogelijke gevaren. Hou uw kind steeds nauwlettend in het oog tijdens het gebruik van de driewieler.

Gebruiksrichtlijnen

Dit product mag niet op de openbare weg gebruikt worden. Gebruik de driewieler uitsluitend op een vlak terrein en in een geschikte, veilige omgeving zoals bijvoorbeeld de tuin, het park, een speelplaats of speelplein. Niet te gebruiken in de nabijheid van plassen, zwembaden en alle wateren, trappen of op een hellend terrein of in de buurt van putten.

Het kind moet gesloten schoenen dragen. Een lange broek en bovenstuk met lange mouwen alsook een helm zijn aangeraden om risico's op blessures te beperken.

De driewieler heeft geen afzonderlijk remsysteem. Remmen kan door de pedalen naar achteren te duwen. Leer uw kind te remmen tijdens de eerste ingebruikname.

De Foxrider dient met voorzichtigheid gebruikt te worden. Enige vaardigheid is nodig om vallen en botsingen te vermijden en zo blessures te voorkomen aan het kind zelf en/of aan derden.

CE-markering

De Foxrider voldoet aan de eisen van de Europese Richtlijnen betreffende de veiligheid van speelgoed en draagt de CE-markering.

Onderhoud

Controleer het product regelmatig. Contacteer uw verkoper of fabrikant bij schade. De fabrikant kan niet verantwoordelijk gesteld worden bij schade door onjuist en overmatig gebruik.

Reinig de driewieler met een lichte zeepoplossing en wrijf meteen droog met een zachte doek. Opbergen kan in een droge ruimte. Buiten bereik houden van corrosieve materialen zoals strooizout, zeewater, meststoffen.

Mode d'emploi – FR

Introduction

Félicitations à l'achat de votre Foxrider Kit. Ce mode d'emploi contient des informations concernant le montage et l'utilisation correcte ainsi que l'entretien du tricycle. Les instructions doivent être lues profondément avant le premier usage et doivent être conservées. Contactez votre vendeur ou Metafox NV en cas de questions ou de problèmes.

Instructions de montage

Avertissement: Ce jouet doit obligatoirement être assemblé par un adulte. Tenez les éléments du jouet non assemblé hors de la portée des enfants.

Pour le montage, suivez les indications aux pages 3 – 5 et vérifiez que les éléments sont correctement assemblés.

Ne pas utiliser le jouet tant que toutes les opérations de montage et vérification de l'assemblage ne sont pas terminées.

Le Metafox NV n'est pas responsable en cas de mauvais montage.

Scénario du montage

1. Sortez toutes les pièces et contrôlez si tout est présent
2. Placez la roue avant dans le châssis principal
3. Mettez le volant sur l'axe du gouvernail
4. Utilisez deux vis (D) et la clé A pour fixer le volant
5. Tirez le râble sur sa place
6. Mettez la siège sur sa place par utiliser un vis (B) en avant et deux vis (C) à l'arrière et fixez-les avec la clé A
7. Roulez les roues et contrôlez le tricycle

Spécifications

Le poids net du produit est de 6 kg.

Utilisation par des enfants entre 3 et 5 ans qui ne pèsent plus de 20 kg et qui ont un fonctionnement et une mobilité normale.

Responsabilité des parents

Avant usage, contrôlez le Foxrider aux parts relâchés. En propre utilisation, les mises en danger pendant l'utilisation du jouet sont largement exclues. Rappelez-vous néanmoins, que des situations imprévues peuvent se passer du fait des besoins naturels de mouvement et le tempérament d'enfant et excluent de ce fait la responsabilité du fabricant.

Instruisez votre enfant comment manipuler le tricycle et de ses dangers potentiels. Les enfants doivent être supervisé par un adulte pendant jouer avec le tricycle.

Recommandations d'utilisation

On ne peut pas utiliser le tricycle sur la voie publique. Utilisez le tricycle uniquement aux terrains plats et dans des espaces en sécurité et convenables, comme par exemple le jardin, le parc ou des terrains de jeu. Ne pas utiliser dans la proximité des piscines, des eaux, des escaliers, des puits ou sur un terrain incliné.

L'enfant doit porter des chaussures fermées. Porter un pantalon et une pièce du dessus avec des manches longues ainsi qu'un casque sont recommandées pour réduire des blessures.

Il n'y a pas de système de freinage séparé. Freiner se fait en poussant les pédales en arrière. Apprenez vos enfants comment le faire pendant la première usage.

Le jouet soit utilisé avec précaution afin d'éviter toutes chutes ou collisions susceptibles de blesser l'utilisateur ou des tiers.

Marquage CE

Le tricycle répond aux exigences de la directive européenne en matière de sécurité des jouets et porte le marquage CE.

Entretien

Contrôlez le produit régulièrement. Prenez contact avec le vendeur ou fabricant en cas d'endommagement. Le fabricant ne peut pas être mis responsable en cas de dommages causés par un usage incorrect ou un usage excessif.

Nettoyez le tricycle avec de l'eau et du savon léger et essuyez-le directement avec un tissu doux. Vous pouvez stocker le tricycle dans des espaces sèches. Retenez le Foxrider des matériaux corrosions (du sel, de l'eau de mer, des éléments fertilisants).

Gebrauchsanweisung – DE

Einleitung

Herzlichen Glückwunsch zum Kauf Ihres Foxrider KIT. Diese Anleitung enthält Informationen zum Montage und sicheren Gebrauch und zur Pflege des Produkts. Lesen Sie diese Anweisungen bitte gründlich durch, bevor Sie das Produkt benutzen und bewahren Sie das Dokument sorgfältig auf. Sollten Sie Fragen oder Probleme haben, wenden Sie sich bitte an Ihren Verkäufer oder kontaktieren Sie Metafox NV.

Montageanleitung

Warnhinweis: Dieses Produkt muss von einer erwachsenen Person montiert werden. Halten Sie nicht zusammengebaute Einzelteile

des Spielzeugs außerhalb der Reichweite von Kindern.

Lesen Sie die Hinweise zur Montage des Dreirads auf den Seiten 3 bis 5 sorgfältig durch und überprüfen Sie, ob die Einzelteile korrekt zusammengebaut sind. Verwenden Sie das Spielzeug nicht, bevor nicht alle Montageschritte ausgeführt wurden und kontrolliert wurde, ob alle Einzelteile korrekt zusammengebaut wurden. Bei nicht korrekt erfolgter Montage kann Metafox NV unter keinen Umständen haften.

Montageschritte

1. Sortieren Sie alle Einzelteile und prüfen Sie, ob alle Teile vorhanden sind.
2. Stecken Sie das Vorderrad in den Hauptrahmen.
3. Stecken Sie den Lenker auf die Lenkerachse.
4. Verwenden Sie zwei Schrauben (D) und den Schlüssel A zum Befestigen des Lenkers.
5. Ziehen Sie die Rückenlehne an die dafür vorgesehene Stelle.
6. Schrauben Sie die Sitzfläche an der vorgesehenen Stelle mit einer Schraube (B) vorne und zwei Schrauben (C) hinten mit dem Schlüssel A fest.
7. Drehen Sie die Räder und kontrollieren Sie das Dreirad.

Spezifikationen

Das Nettogewicht des Dreirads beträgt 6 kg.

Für Kinder zwischen 3 und 5 Jahren mit einer normalen Beweglichkeit und einem Höchstgewicht von 20 kg.

Elterliche Verantwortung

Überprüfen Sie das Produkt vor Gebrauch auf lose Teile. Wenn das Dreirad seinem Zweck entsprechend benutzt wird, sind Gefahren beim Spielen im Allgemeinen ausgeschlossen. Durch das natürliche

Bewegungsbedürfnis des Kindes und abhängig vom Temperament des Kindes können unvorhersehbare Situationen auftreten, für die der Hersteller nicht zur Verantwortung gezogen werden kann.

Bringen Sie dem Kind bei, wie es das Dreirad richtig benutzt und informieren Sie es über mögliche Gefahren. Behalten Sie Ihr Kind stets genau im Auge, wenn es das Dreirad benutzt.

Anweisungen zum Gebrauch

Dieses Produkt darf nicht auf öffentlichen Wegen benutzt werden. Benutzen Sie das Dreirad ausschließlich in flachem Gelände und in einer geeigneten, sicheren Umgebung, wie beispielsweise in einem Garten, einem Park oder auf einem Spielplatz. Nicht in der Nähe von Teichen, Schwimmbädern und anderen Gewässern, Treppen oder auf einem abfallenden Gelände oder in der Nähe von Gruben benutzen.

Das Kind muss geschlossene Schuhe tragen. Um das Risiko von Verletzungen zu begrenzen, wird das Tragen einer langen Hose und eines Oberteils mit langen Ärmeln sowie eines Helms empfohlen.

Das Dreirad hat kein separates Bremssystem. Gebremst wird durch Rückwärtsbewegung der Pedalen. Bringen Sie Ihrem Kind beim ersten Gebrauch bei, wie man bremst.

Der Foxrider sollte mit Vorsicht benutzt werden. Es ist ein gewisses Geschick nötig, um Stürze und Zusammenstöße zu vermeiden und so Verletzungen beim Kind selbst und/oder bei anderen vorzubeugen.

CE-Kennzeichnung

Der Foxrider entspricht den Anforderungen der europäischen

Richtlinien zur Sicherheit von Spielzeug und trägt die CE-Kennzeichnung.

Pflege

Kontrollieren Sie das Produkt regelmäßig. Kontaktieren Sie Ihren Verkäufer oder Hersteller bei Schäden. Der Hersteller haftet nicht für Schäden durch unsachgemäßen oder übermäßigen Gebrauch.

Säubern Sie das Dreirad mit Wasser und wenig Seife, anschließend mit einem weichen Tuch trocken reiben. In einem trockenen Raum aufbewahren. Von korrosiven Materialien, wie Streusalz, Meerwasser, Düngemittel fernhalten.

Instrucciones de uso - ES

Introducción

Le felicitamos por la compra de su Foxrider Kit. Este manual contiene información sobre cómo montaje und utilizar de forma segura y realizar el mantenimiento del producto. Lea atentamente estas instrucciones antes de utilizar el triciclo por primera vez y consérvelas para futuras referencias. En caso de tener alguna pregunta o problema, póngase en contacto con su vendedor o con Metafox NV.

Instrucciones de montaje

Advertencia: este producto puede ser montado exclusivamente por adultos. Mantenga las piezas del juguete no ensambladas fuera del alcance de los niños.

Consulte las páginas 3 a 5 para montar el triciclo y compruebe que las distintas partes encajan bien entre sí. No use el juguete hasta haber completado todo el montaje y comprobado que está bien ensamblado.

Metafox NV no asumirá responsabilidad alguna, en ningún caso, por un montaje incorrecto.

Pasos del montaje

1. Clasifique todas las piezas y compruebe que no falta nada
2. Coloque la rueda delantera en el cuadro
3. Inserte el manillar sobre el eje de dirección
4. Use dos tornillos (D) y la llave A para fijar el manillar
5. Coloque la parte trasera en su lugar
6. Atornille el asiento en su lugar con un tornillo (B) delante y dos tornillos (C) detrás usando la llave A.
7. Gire las ruedas y revise el triciclo

Especificaciones

El peso neto del triciclo es de 6 kg.

Para niños con movilidad normal entre 3 y 5 años y con un peso máximo de 20 kg.

Responsabilidad de los padres

Compruebe que el producto no tenga componentes sueltos antes de utilizarlo. Cuando el triciclo se usa de conformidad con las instrucciones, queda excluida en gran medida la posibilidad de accidente. Debido a la necesidad natural del niño de moverse y dependiendo del temperamento del niño, pueden presentarse situaciones imprevistas de las que el fabricante no se hace responsable.

Enseñe al niño a manejar el triciclo de manera correcta e infórmele de los posibles peligros. Vigile siempre al niño cuando utilice el triciclo.

Normas de uso

Este producto no debe usarse en vías públicas. Utilice el triciclo solo

en terreno llano y en un entorno adecuado y seguro, como un jardín, un parque, un parque infantil o una zona de juegos. No debe usarse cerca de lagos, piscinas y demás masas de agua, pozos, fosas, escaleras o terrenos inclinados.

El niño debe usar zapatos cerrados. Se recomienda usar pantalones largos, camisetas de manga larga y casco para reducir el riesgo de lesiones.

El triciclo no tiene un sistema especial de frenado. Para frenar hay que pedalear hacia atrás. Enseñe al niño a frenar la primera vez que utilice el triciclo.

El Foxrider debe usarse con precaución. Se necesita cierta habilidad para evitar caídas y colisiones y evitar así que el niño o terceros sufran lesiones.

Marcado CE

El Foxrider cumple los requisitos de las directivas europeas sobre seguridad de los juguetes y lleva el marcado CE.

Mantenimiento

Revise el triciclo de forma regular. En caso de descubrir daños, póngase en contacto con su vendedor o con el fabricante. El fabricante no asume ninguna responsabilidad por los daños causados por un uso incorrecto y no moderado del triciclo.

Limpie el triciclo con un jabón suave y frótelo a continuación con un paño suave. Guarde el triciclo en un espacio seco. Manténgalo alejado de sustancias corrosivas, como sal para carreteras, agua de mar o fertilizantes.